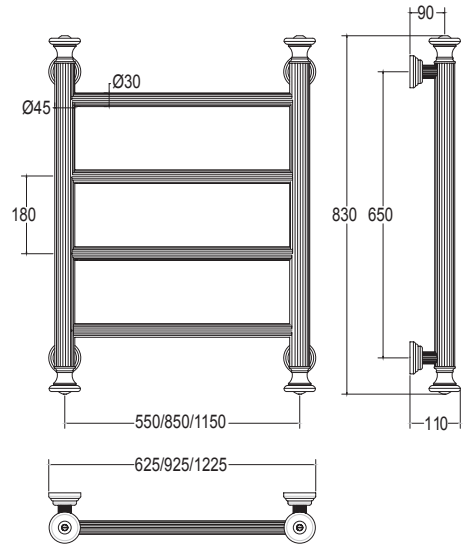




Capitelli

2-952J



SC2952FEBA01..
 Ricambi disponibili a richiesta
 Spare parts available on request
 Запасные части под заказ

Int.	Int.	TG			TG+V			V				
mm	inch	Watt	Kcal/h	Btu	Watt	Kcal/h	Btu	Watt	Kcal/h	Btu	Kg	Lb
550	21,65	100	86	341	100	86	341	100	86	341	16,4	36,16
850	33,46	100	86	341	100	86	341	100	86	341	16,8	37,04
1150	45,28	100	86	341	100	86	341	100	86	341	17,3	38,14

Scaldasalviette fisso.

Fixed heated towel rail.

Модульный стационарный полотенцесушитель.

Misura del tubo	Ø45mm/Ø30mm
Modulo aggiuntivo	-
Collegamento elettrico	Filo
Resistenza	Cartuccia riscaldante
Filo con presa Schuko	Disponibile con foro passacavo
Aromaterapia	-

Pipe dimension	Ø45mm/Ø30mm
Additional Module	-
Electric connection	Wire
Electric element	Cartridge heater
Wire and Schuko Plug	Available with cable bushing
Aromatherapy	-

Диаметр трубы	Ø45mm/Ø30mm
Дополнительный модуль	-
Электрическое подключение	кабель.
Электрический нагревательный элемент	патронный нагреватель
Кабель с евро розеткой	в наличии с кабельным вводом
Ароматерапия	-